



## Split unit air conditioner SPA-3100



Relax...  
it's mestic®

Gebruiksaanwijzing **NL**   User instructions **EN**   Bedienungsanleitung **DE**   Mode d'emploi **FR**  
Instrucciones de uso **ES**   Istruzioni per l'uso **IT**   Betjeningsvejledning **DK**  
Bruksanvisning **SE**   Bruksanvisning **NO**

# SMART ADVENTURE

# SPLIT UNIT AIR CONDITIONER SPA-3100



Points de collecte sur [www.quifaitdesdechets.fr](http://www.quifaitdesdechets.fr)  
Privilégiez la réparation ou le don de votre appareil !



PAPER / CARTA      PLASTIC / PLASTICA

Separate collection / Check your local municipal guidelines  
Raccolta differenziata dei rifiuti / Controlla le linee guida del tuo comune

# ENGLISH

## 1. Bezpečnostní pokyny

### Varování

Při používání této klimatizace je důležité vždy dodržovat bezpečnostní pokyny. Pomáhá to předcházet zranění osob, úrazu elektrickým proudem a poškození výrobku. Před použitím si nezapomeňte přečíst všechny pokyny. • Před použitím si přečtěte návod k obsluze.

• Výrobce nenese odpovědnost za škody nebo zranění vzniklé používáním, pokud nejsou splněny provozní podmínky. • Uchovejte si návod k obsluze, záruční list a účtenku. • Dohlížejte na děti, aby si s přístrojem nehrály. •

Tento spotřebič není určen k používání dětmi mladšími 8 let ani osobami s fyzickými, smyslovými nebo

duševními postižením nebo nedostatečnými zkušenostmi a znalostmi, pokud nejsou pod dohledem nebo instruováni odpovědnou osobou.

• Nikdy nepoužívejte spotřebič, pokud je viditelně poškozený nebo pokud je napájecí kabel přerušný. •

Nepokoušejte se o opravu poškozeného spotřebiče, kabelu nebo zástrčky sami. Vždy nechte opravu provést servisním technikem.

výrobce nebo kvalifikovaný technik. • Spotřebič není

vhodný pro komerční použití. • Spotřebič vždy používejte a skladujte

na suchém místě. • Nikdy nepoužívejte příslušenství, které není

doporučeno výrobcem. • Tento spotřebič je určen pouze pro domácí použití a k jeho určenému účelu.

• Úpravy tohoto výrobku (nebo jeho částí) jsou zakázány. • Nikdy nepřipojujte více elektrických zařízení do

jedné zásuvky, abyste předešli špatnému připojení a nadměrnému

tepelnému zatížení. • Je zakázáno umístit přenosnou klimatizaci (vnitřní i venkovní jednotku) do deště nebo vody.

### Varování •

Dodržujte minimální vzdálenost 2 metry od hořících předmětů, abyste dodrželi protipožární opatření. • Minimální skladovací a uživatelský

prostor (doporučeno > 4 m<sup>2</sup>). • Uživatelům je přísně zakázáno doplňovat chladivo

sami. • Netahejte za hadici ani ji nepoškozujte ostrými předměty. Pokud se hadice jeví

poškozená, přestaňte zařízení používat a

V případě potřeby opravy kontaktujte distributora.

Místo instalace klimatizace Klimatizace musí být

během používání umístěna na pevném, rovném povrchu (poznámka: klimatizace nesmí být nakloněná ani nerovná). Tato přenosná klimatizace nesmí

být instalována na následujících místech: 2. V blízkosti silných zdrojů tepla, výparů, hořlavých nebo výbušných plynů.

3. V prostředí obsahujícím chemikálie (odpařující se látky, organická rozpouštědla atd.).

4. Za vlhka. Pokud prší, je nutné klimatizaci sundat z okna.

5. Při venkovním použití chraňte klimatizaci před deštěm a/nebo vodou.

### Další ustanovení • Výrobek

musí vždy a za všech okolností zůstat ve svislé poloze. Je zakázáno držet spotřebič

bokem nebo vzhůru nohama.

• Při přemísťování nebo přenášení klimatizace ji udržujte ve svislé poloze. Zajistěte, aby se s ní netřeslo ani nespadlo. • Ujistěte se, že

přívod vzduchu není blokován a je dobře větraný.

• Nevkládejte žádné předměty do otvorů pro vstup nebo výstup vzduchu, protože by mohly přijít do kontaktu s elektrickými zařízeními.

komponenty nebo ventilátor, což představuje

nebezpečí. • Na výrobek nepokládejte těžké předměty. • Před

přemísťováním, údržbou, čištěním nebo delším skladováním zařízení odpojte ze zásuvky. • Nevytahujte zástrčku ze

zásuvky, abyste zařízení přemístili. • Alespoň jednou za měsíc

čistěte protiprachovou mřížku přívodu vzduchu.

• Pokud stroj nebudete delší dobu používat, skladujte jej na chladném a suchém místě. Vyčistěte a vysušte vzduch

předem naneste kondicionér.

### Bezpečnostní pokyny pro údržbu

Při údržbě zařízení s chladivem R290 dodržujte tato varování:

1. Kontrola prostředí: Před prací na systémech s hořlavými chladivými je nutné provést bezpečnostní kontroly, aby se minimalizovalo riziko vznícení. Zkontrolujte pracovní prostředí, zda se v něm nevyskytují potenciální nebezpečí.
2. Pracovní postup: Provádějte úkony za kontrolovaných podmínek, abyste minimalizovali přítomnost hořlavých plynů nebo páry.
3. Všeobecné informace o pracovním prostoru: Informujte veškerý personál údržby a další osoby v okolí o povaze práce. Vyhňte se práci v uzavřených prostorách a izolujte pracovní prostor. Pro zajištění bezpečnosti odstraňte z prostředí hořlavé materiály.
4. Detekce chladiva: Před prací a během ní použijte vhodný detektor chladiva ke kontrole prostředí, abyste odhalili možné hořlavé atmosféry. Zajistěte, aby detekční zařízení nevznikalo jiskry, bylo dobře utěsněno nebo bylo jiskrově bezpečné.
5. Hasicí přístroj: Pokud je na chladicím systému nebo jeho částech nutné provádět práce s vysokými teplotami, musí být k dispozici vhodné protipožární vybavení. Patří sem práškový nebo CO<sub>2</sub> hasicí přístroj vhodný pro hořlavá chladiva a v bezprostředním dosahu pro případ nouze.
6. Žádné zdroje zapálení: Pracovníci manipulující s chladicím systémem obsahujícím hořlavá chladiva by neměli používat zdroje zapálení. Udržujte všechny potenciální zdroje zapálení, včetně kouření, mimo dosah instalace, oprav, likvidace a procesů nakládání s odpady. Umístěte cedule „Zákaz kouření“.
7. Větrání prostoru: Před otevřením systému nebo provedením prací se ujistěte, že je pracovní prostor venku nebo dobře větráný. Práce s vysokými teplotami. Během práce musí být zajištěno větrání, aby se uvolnilé chladivo bezpečně rozptýlilo.
8. Kontrola systému: Vyměněné elektrické součásti musí být vhodné a splňovat správné specifikace.  
Vždy dodržujte pokyny výrobce pro údržbu a servis. V případě pochybností se poraďte s technickým oddělením výrobce.

o Ověřte, zda množství chladiva odpovídá velikosti místnosti, kde jsou součásti instalovány.

o Zajistěte, aby ventilační zařízení a výdechy fungovaly správně a nebyly ucpané.

o Pokud se používá nepřímý chladicí systém, zkontrolujte sekundární okruh na přítomnost chladiva.

o Zajistěte, aby označení na zařízení zůstalo viditelné a čitelné. Nečitelné označení vyměňte.

o Zkontrolujte, zda chladicí potrubí nebo součásti nejsou vystaveny látkám způsobujícím korozi, pokud nejsou odolné vůči korozi nebo dobře chráněné.

9. Kontrola elektrických zařízení: Opravy a údržba elektrických součástí musí začít bezpečnostními kontrolami.

a kontrolní postupy. Pokud porucha ohrožuje bezpečnost, nepřipojujte k obvodu elektrické napájení, dokud nebude problém vyřešen.

o Bezpečně vybijte kondenzátory, abyste zabránili jiskření.

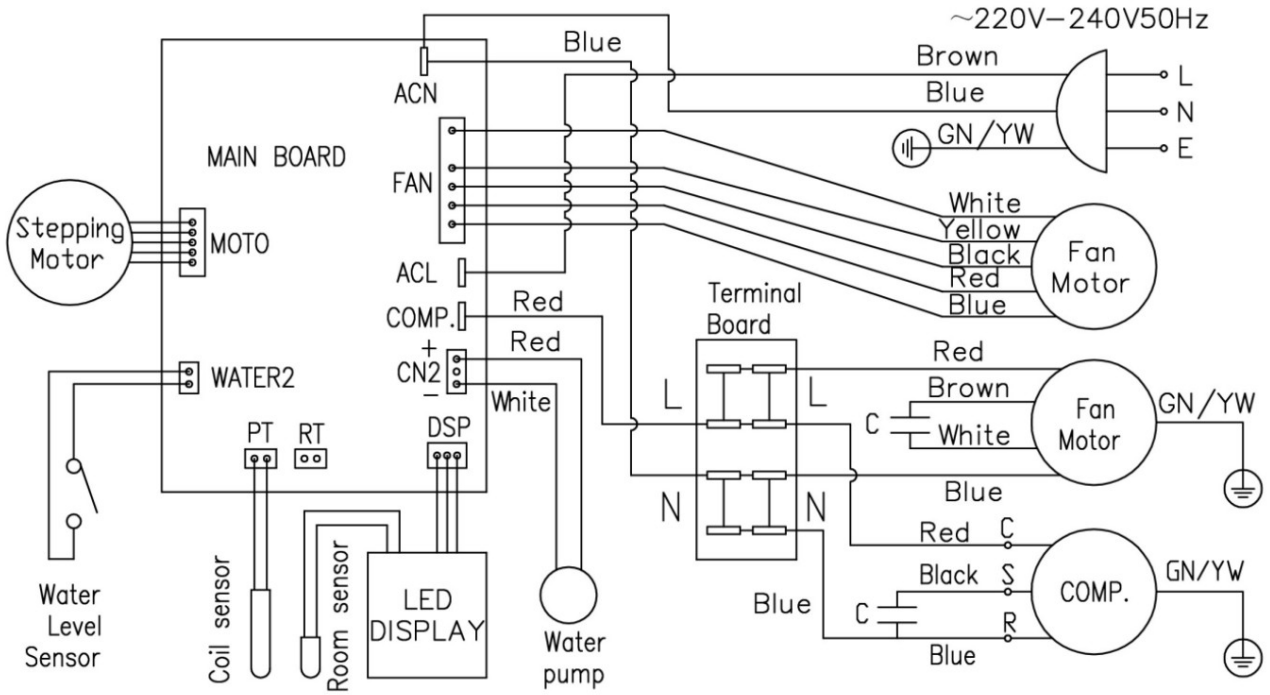
o Během nabíjení, obnovy nebo odstraňování problémů se ujistěte, že nejsou žádné odkryté elektrické součásti ani kabeláž.  
proplachování.

o Zkontrolujte, zda je uzemnění neporušené.

## 2. Technical specifications

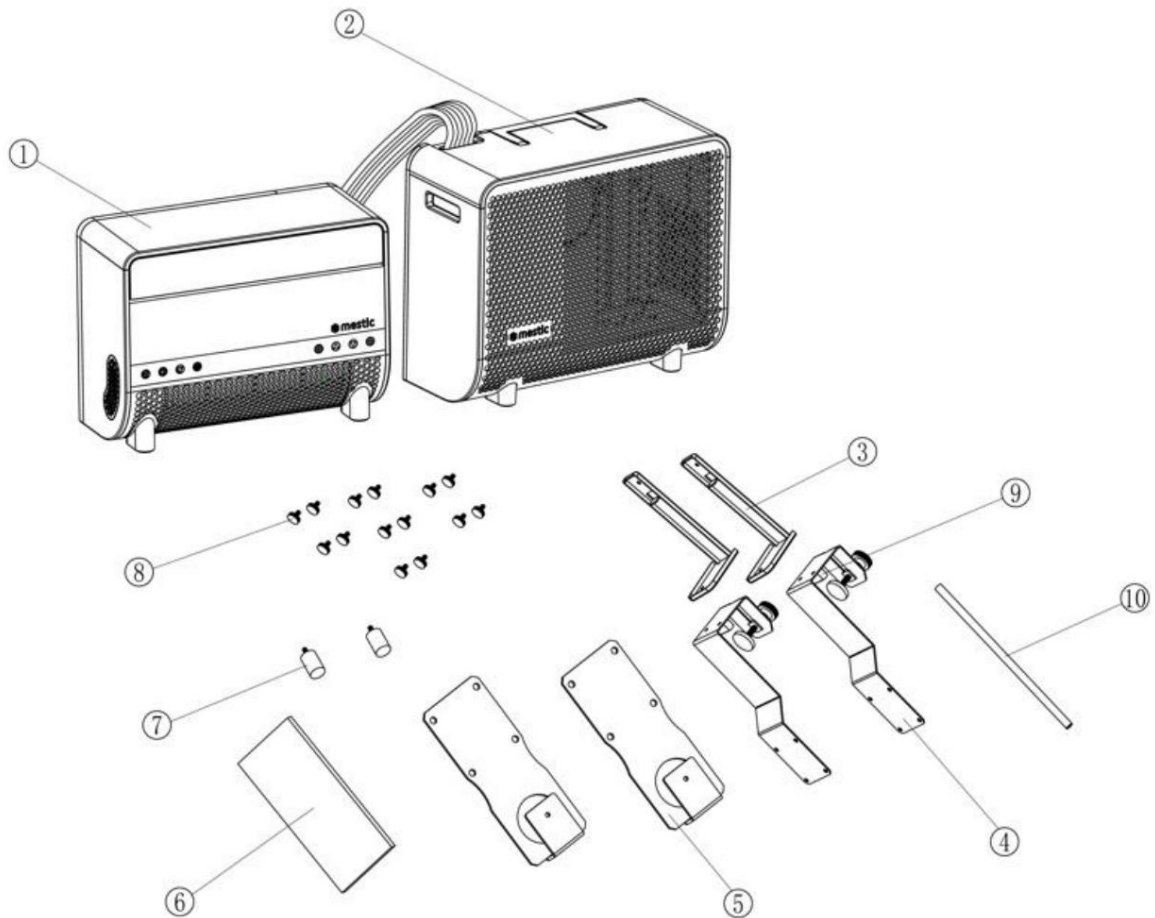
Napětí	220~240 V AC 50 Hz	Kapacita proudění vzduchu	180~250 m <sup>3</sup> /h
Chladicí kapacita	3200 BTU (938 W)	Odvlhčovací kapacita	0,2 kg/h
Moc	387W	Třída izolace	IPX4
Chladivo	R290 (112 g)	Typ kompresoru	Typ rotoru
Rozměry vnitřní jednotky	43,2 x 32 x 19,8 cm	Hladina hluku	53 dB
Rozměry venkovní jednotky	45,5 x 37,4 x 20,9 cm	Hmotnost	19 kg

### 3. Electrical Diagram



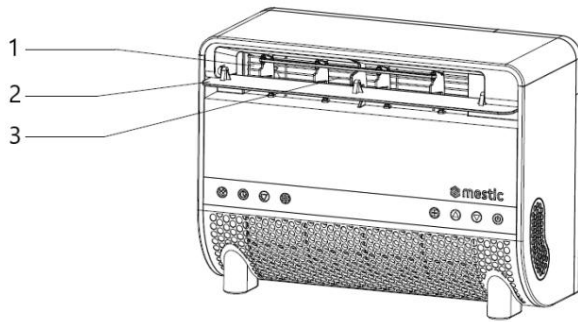
## 4. Packing list

Nr.	Name	Amount
1	Vnitřní jednotka	1
2	Venkovní jednotka	1
3	Horní konzola	2
4	Spodní držák uchycení	2
5	Úložný držák	2
6	Uživatelská příručka	1
7	Nárazuvzdorná gumová podpurná podložka	2
8	Ruční šrouby (M6x10) s otočným knoflíkem	14
9	Podpurný blok	2
10	Odtoková hadice	1

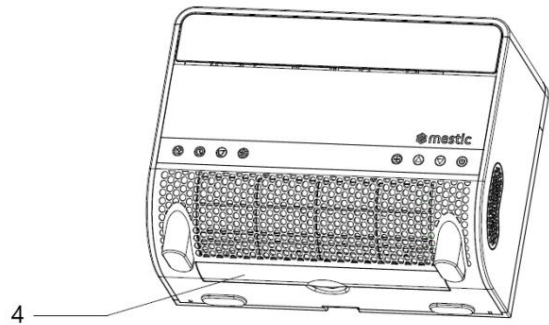


## 5. Parts

Celkový

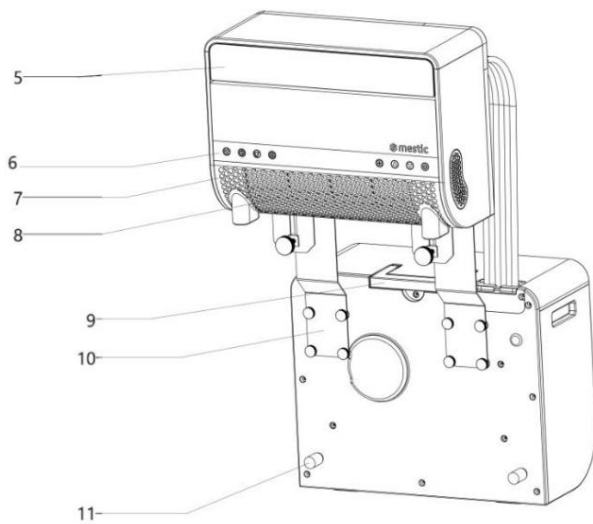


- 1. Výstup vzduchu
- 2. Usměřovač

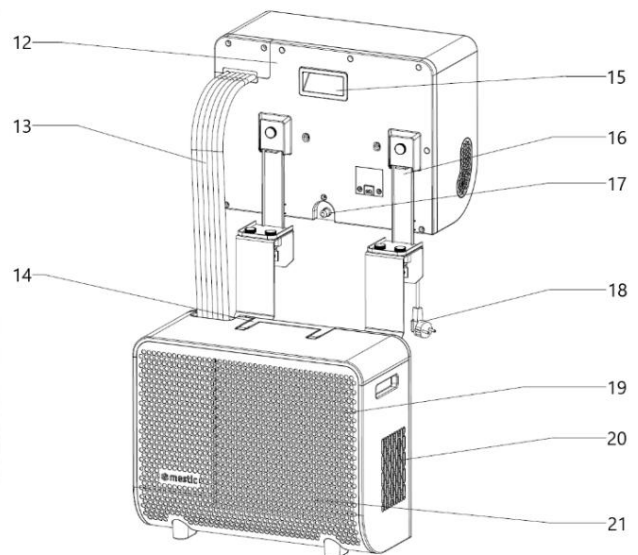


- 3. Síťový kryt 4. Filtr

Stroj

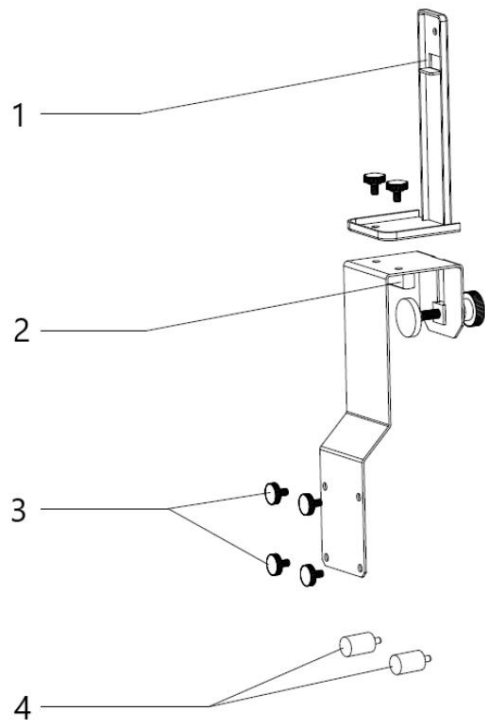


- 5. Přepážka
- 6. Ovládací tlačítko 7. Deska sání vzduchu
- 8. Přívod vzduchu
- 9. Rukojeť 10. Spodní držák 11. Nárazuvzdorná gumová podložka
- 12. Zadní kryt
- 13. Flexibilní hadice

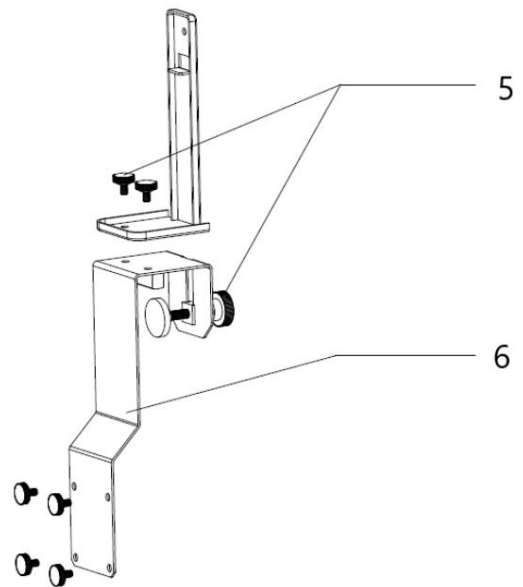


- 14. Rukojeť 15. Rukojeť 16. Horní držák 17. Kryt odvodu kondenzátu
- 18. Napájecí kabel
- 19. Deska sání vzduchu
- 20. Výfuk vzduchu
- 21. Přívod vzduchu

Příslušenství

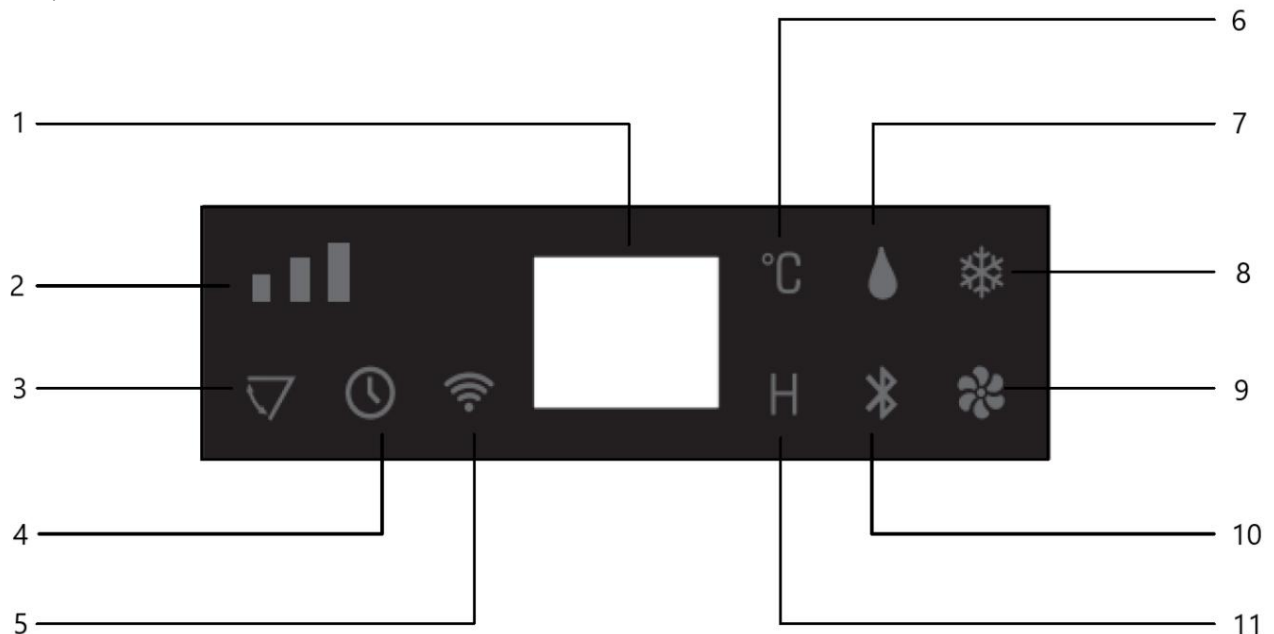


- 1. Horní konzola 2. Podpěrný blok 3. Ruční utahovací šrouby



- 4. Nárazuvzdorná gumová podložka 5. Ruční utahovací zámek 6. Spodní držák

Ovládací panel



- 1. Digitální kontrolka 2. Kontrolka rychlosti ventilátoru 3. Kontrolka otáčení lopatek 4. Kontrolka funkce časovače 5. Kontrolka Wi-Fi 6. Kontrolka stupňů Celsia

- 7. Kontrolka režimu odvlhčování 8. Kontrolka režimu chlazení 9. Kontrolka režimu ventilátoru 10. Kontrolka režimu BLUETOOTH 11. Kontrolka symbolu času

Přední panel

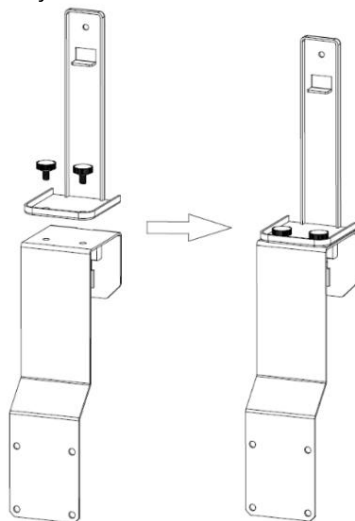


- 1. Funkce časovače
- 2. Režim spánku
- 3. Ovládání otočné čepele
- 4. Rychlost ventilátoru

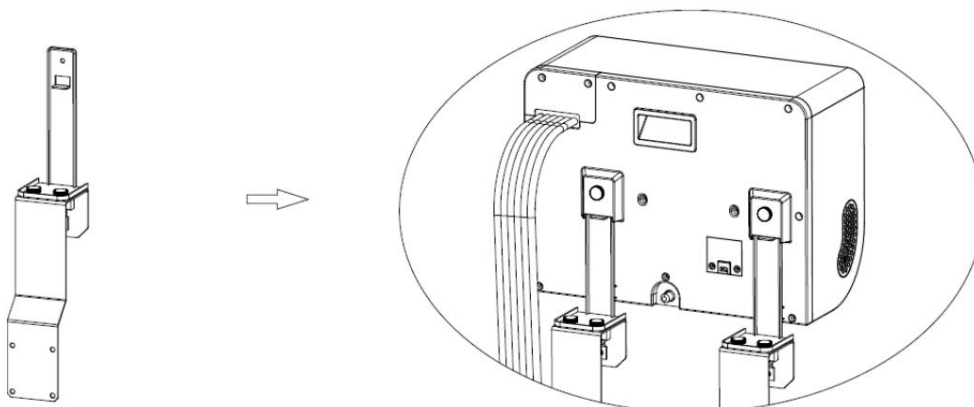
- 5. Snižte nastavenou teplotu
- 6. ZAPNUTO/VYPNUTO
- 7. Zvyšte nastavenou teplotu
- 8. Provozní režim

## 6. Instalace klimatizace

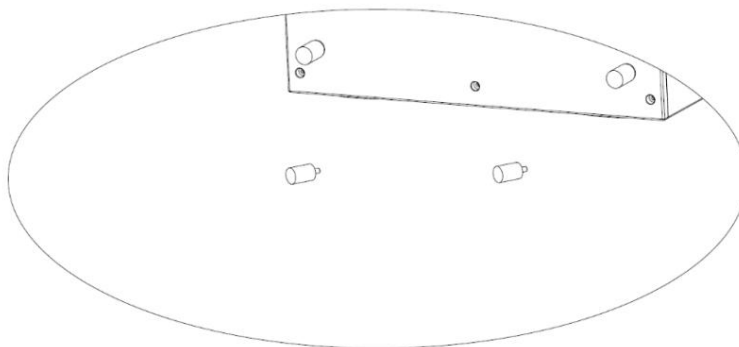
1. Vybalte stroj a příslušenství a zkontrolujte, zda je hadice mezi vnitřní a venkovní jednotkou správně připojena. Také se ujistěte, že je odtok kondenzátu opatřen gumovým krytem. Nakonec ověřte, zda je veškeré příslušenství kompletní.
2. Nainstalujte příslušenství podle obrázku. Připojte vnější držák k nosnému bloku a spodní konzolu utažením ručních šroubů. Tím vytvoříte nosnou konzolu.



- a. Nainstalujte držák, jak je znázorněno na obrázku níže. Namontujte vnitřní a venkovní jednotku na držák pro zajištění obou částí. Připevňte jednotky k držáku utažením ručních šroubů v určených otvorech.



b. Umístěte nárazuvzdorné gumové krytky na zadní stranu venkovní jednotky.



## 7. Použití


### • Zapnutí

Zapojte napájecí kabel do zásuvky. Zařízení krátce pípne a displej a kontrolky se na 3 sekundy rozsvítí. Poté začnou blikat symboly BLUETOOTH a WIFI, což znamená, že je zařízení zapnuté.

### • Zapnout


Stiskněte tlačítko na panelu vnitřní jednotky. Zařízení se zapne a vydá krátké pípnutí. Rozsvítí se digitální displej a zobrazí se počáteční nastavená teplota „24 °C“. Současně se rozsvítí prostřední kontrolka větru a kontrolka klimatizace a spustí se ventilátor vnitřní jednotky. Pokud v tomto okamžiku teplotní senzor detekuje, že okolní teplota je vyšší než „24 °C“, spustí se kompresor a začne fungovat ventilátor venkovní jednotky. Pokud teplotní senzor detekuje, že okolní teplota je nižší než „24 °C“, kompresor se nespustí a ventilátor venkovní jednotky nebude fungovat.

### • Režim ventilátoru

Pokaždé, když stisknete  tlačítko, zařízení může vydat krátké pípnutí. Ventilátor vnitřní jednotky bude pracovat v režimu tlačítko, stiskněte klávesu „Střední vítr“ - „Silný vítr“ - „Slabý vítr“ - „Střední vítr“ - „Silný vítr“, což odpovídá rozsvícení kontrolky rychlosti větru. Na displeji se také zobrazí odpovídající symbol rychlosti.

V režimu odvlhčování nelze nastavit rychlost větru a nastavenou teplotu. Rychlost větru pracuje na nízké úrovni a zobrazuje se okolní teplota.

### • Výběr režimu

Po každém stisknutí se přepíná  tlačítko, přístroj vydá krátké pípnutí. Provozní režim vnitřní jednotky mezi „Odvlhčování“ - „Ventilátor“ - „Chlazení“. Na displeji se zobrazí příslušný symbol.

o Režim odvlhčování: Kontrolka symbolu svítí, kompresor a ventilátor venkovní jednotky běží a ventilátor běží. Rychlost větru a nastavenou teplotu nelze nastavit. Vítr pracuje na nízké úrovni a zobrazuje se okolní teplota.

o Režim ventilátoru: Kontrolka symbolu svítí, ale kompresor a ventilátor venkovní jednotky nefungují; běží pouze ventilátor.


o Režim chlazení: Svítí kontrolka symbolu a kompresor, ventilátor venkovní jednotky a vnitřní ventilátor jsou zapnuté. provozní.

### • Nastavení teploty


Po každém stisknutí tlačítka přístroj krátce pípne a nastavená teplota se zvýší o „1 °C“. Maximální nastavitelná teplota je „31 °C“.

Po každém stisknutí tlačítka přístroj krátce pípne a nastavená teplota se sníží o „1 °C“. Minimální nastavitelná teplota je „16 °C“.

- Aktivace režimu spánku

Stiskněte tlačítko . Stroj krátce pípne. Všechny kontrolky a digitální displej po 3 sekundách zhasnou a stroj přejde do režimu spánku. Vnitřní ventilátor pracuje s nízkou rychlostí větru. Stiskněte libovolné tlačítko na ovládacím panelu a stroj krátce pípne a vrátí se do původního provozního stavu.

- Vypnout

Když je stroj zapnutý, stiskněte tlačítko . Stroj vydá dlouhé pípnutí („pípnutí—“), všechny kontrolky zhasnou, stroj přestane fungovat a přejde do pohotovostního režimu. Stroj zůstává připraven k opětovnému zapnutí.

- Funkce Wi-Fi

o Ve vypnutém stavu (při zapnutém napájení) dlouze stiskněte tlačítko „rychlost větru“ po dobu 3 sekund pro resetování připojení Wi-Fi a Wi-Fi se přepne do stavu připojení.


o Když se Wi-Fi připojuje, indikátor Wi-Fi rychle bliká. Pokud je připojení k Wi-Fi úspěšné a indikátor Wi-Fi svítí nepřetržitě,

- Funkce Bluetooth


o Dlouhým stisknutím tlačítka „Režim“ ve vypnutém stavu po dobu 3 sekund resetujete připojení Bluetooth a Bluetooth přejde do stavu připojení.

o Připojení Bluetooth je úspěšné a indikátor Bluetooth svítí trvale. Další stav Indikátor Bluetooth bliká.

- Časovač

Stiskněte tlačítko  tlačítko. Když se rozsvítí kontrolka časovače, na displeji se zobrazí „00H“. Po každém stisknutí zvyšuje nastavený čas o „1 hodinu“ až do maxima „24 hodin“. Každým stisknutím tlačítka se nastavený čas snižuje o „1 hodinu“ až do minima „00 hodin“.

- Větrací deska

Stiskněte tlačítko . Jakmile se rozsvítí kontrolka, otočný nůž se začne pohybovat. Dalším stisknutím tlačítka pohyb nože zastavíte.

## 8. Připojení zařízení k aplikaci Mestic

- Instalace aplikace

1. Stáhněte si bezplatnou aplikaci Mestic z obchodu Apple App Store nebo Google Play Store.
2. Vytvořte si účet nebo se přihlaste. Zadejte platnou e-mailovou adresu, na kterou obdržíte ověřovací kód.

- Připojte zařízení k aplikaci

1. Zapojte klimatizaci do elektrické zásuvky. Ujistěte se, že máte na svém chytrém telefonu povoleno připojení Wi-Fi a Bluetooth. Klimatizace je v pohotovostním režimu, všechna dotyková tlačítka svítí.
2. Otevřete aplikaci, přihlaste se a stiskněte tlačítko „+“ vpravo nahoře a vyberte „Přidat zařízení“.
3. Vyberte „velké domácí spotřebiče“, vyberte „klimatizace (Bluetooth+Wi-Fi)“ a v případě potřeby přijměte služby určování polohy, nezbytné.
4. Zkontrolujte, zda kontrolka Wi-Fi na zařízení rychle bliká (3x za sekundu). Pokud kontrolka bliká pomalu, stiskněte a podržte tlačítko ventilátoru po dobu 3 sekund, dokud neuslyšíte pípnutí, abyste ukončili režim Wi-Fi. Znovu stiskněte tlačítko ventilátoru po dobu 3 sekund, dokud neuslyšíte pípnutí, abyste restartovali režim Wi-Fi.
5. V aplikaci ověřte, zda kontrolka rychle bliká.
6. Vyberte síť Wi-Fi (\*), ke které jste připojeni, a zadejte heslo k Wi-Fi.
7. Klikněte na tlačítko „Další“ pro spárování klimatizace s aplikací.

\*Poznámka: K zařízení se můžete připojit pouze prostřednictvím Wi-Fi připojení o frekvenci 2,4 GHz.

• Funkce aplikace

1. Tlačítko napájení: Tlačítkem napájení můžete zařízení zapnout nebo vypnout bez ohledu na to, kde se nacházíte.
2. Nastavení teploty: Teplotu můžete nastavit od 16 °C do 31 °C.
3. Aktuální teplota: Můžete zkontrolovat aktuální okolní teplotu.
4. Provozní režim: Režim můžete změnit na chlazení, odvlhčování nebo větrání.
5. Rychlost ventilátoru: Rychlost ventilátoru můžete změnit na nízkou, střední nebo vysokou.
6. Funkce: Zde můžete nastavit provoz ventilace a/nebo režim spánku.
7. Časovač: Zde můžete nastavit časovač pro zapnutí a vypnutí a také zvolit požadovaný režim, rychlost ventilátoru a nastavení teploty.

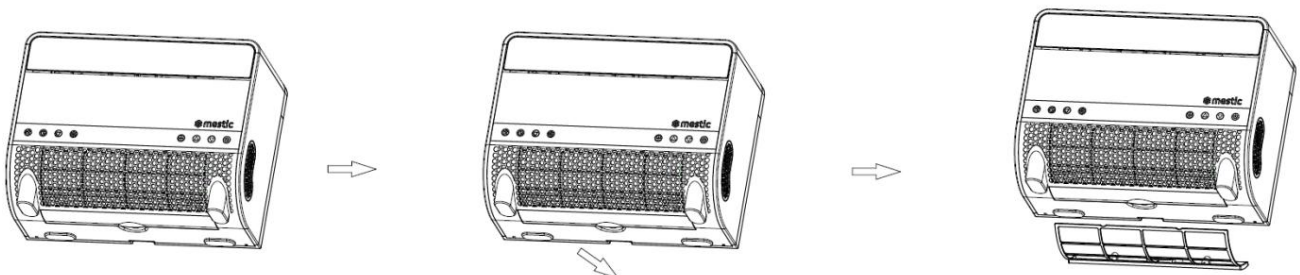
9. Seznam chybových kódů

Chybové kódy		
Kód chyby	Příčina	Řešení
E1	Porucha čidla pokojové teploty	Kontaktujte prodejce
E2	Porucha snímače teploty systému	
E4	Nedostatečné chladivo	
E6	Porucha kondenzačního čerpadla	
ES	Uvolněné vodiče nebo poškozené součástky na desce plošných spojů.	

Problém	Příčina	Řešení
Zařízení se neotáčí na	Bez napájení	Zapněte napájení
	Poškozená elektrická zásuvka	Vypněte napájení a zkontrolujte/opravte elektrickou zásuvku
	Neznámý důvod	Kontaktujte prodejce
Malý výtlač vzduchu nebo omezený chladicí účinek	Je zvoleno nejnižší nastavení ventilace	Vyberte režim střední nebo vysoké rychlosti ventilace
	Vzduchový filtr je znečištěný	Zkontrolujte a vyčistěte filtr
	Přívod nebo odvod vzduchu z vnitřní jednotky je zablokován	Zkontrolujte, zda není jednotka zablokována a odstranit překážku
	Přívod nebo odvod vzduchu z venkovní jednotky je blokován	Zkontrolujte, zda není jednotka zablokována a odstranit překážku
	Okolní teplota je příliš nízká nebo vysoká	Teplota okolí musí být mezi 16 a 40 stupni. C
	Nedostatečné napětí z napájecího zdroje	Poradte se s instalátérem nebo použijte jiného připojení napájení
Pouze výtlač vzduchu, ale bez chladicího účinku	Zařízení pracuje v režimu ventilace	Vyberte režim chlazení (klimatizace)
	Režim chlazení se právě automaticky vypnul	Počkejte asi 3-5 minut, než se termostat znovu zapne
Abnormální zvuky nebo vibrace	Montážní konzole nejsou na vozidle správně nainstalovány nebo montážní šrouby zařízení nejsou dostatečně utaženy	Zkontrolujte, zda je montážní držák pevně utažený, a utáhněte upevňovací šrouby zařízení.
Z vnitřní jednotky uniká voda	Chybí gumová zátka na spodní straně vnitřní jednotky nebo není dostatečně stlačena.	Zkontrolujte nebo vyměňte zástrčku
	Zařízení je pod úhlem	Zařízení musí být namontováno vodorovně (maximální úhel <3 °)
Spotřebič vydává podobný zápach	Je tu vážný problém	Okamžitě vypněte zařízení a kontaktujte prodejce

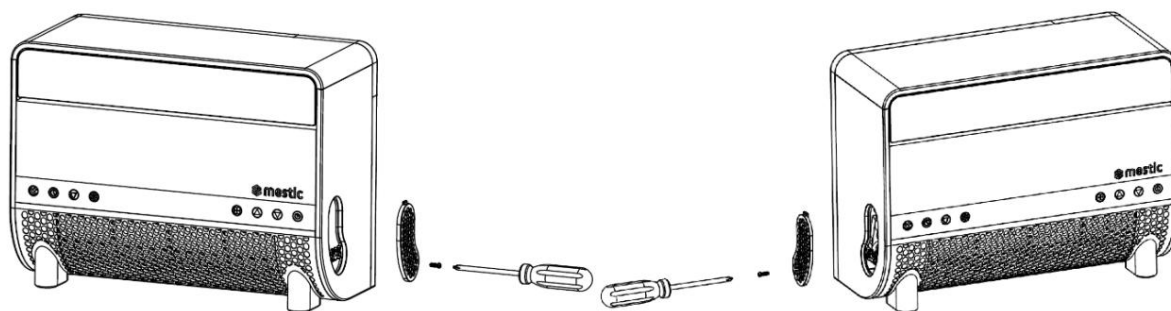
## 10. Údržba

- Čištění během sezóny používání
- Před čištěním vždy odpojte přístroj ze zásuvky.
- Čištění vnějšího povrchu: Nejprve použijte vlhký hadřík a poté jej otřete suchým hadříkem. Nedovolte, aby voda nebo čisticí prostředky dostaly se do stroje. Stroj nečistěte benzinem ani ředidlem na barvy.
- Vyčistěte sítko filtru: Pokud je na sítku vzduchového filtru hodně prachu, je nutné jej vyčistit. Vyjměte filtr dle pokynů. znázorněno na obrázku níže a opláchněte jej vodou z vodovodu nebo použijte vysavač k odstranění nečistot. Nechte filtr uschnout a poté jej vložte zpět do myčky. Nepoužívejte vodu teplejší než 40 °C a nevystavujte filtr přímému slunečnímu záření.



#### Údržba po sezóně používání:

- Sejměte kryt odvodu kondenzátu z pračky a nechte kondenzovanou vodu odtéct na vhodném místě, a vyměňte kryt.
- Pro opětovné vyčištění stroje postupujte podle stejného postupu jako v části „Čištění během sezóny používání“.
- Vyčistěte filtrační sítky levého a pravého bočního panelu: Pokud je filtrační síťka vzduchu levého a pravého bočního panelu Pokud obsahuje více prachu, měl by být vyčištěn. Odšroubujte šroub šroubovákem podle obrázku níže, vyjměte filtrační síťku a opláchněte ji vodou z vodovodu nebo vysavačem odstraňte nečistoty ze sítky. Před opětovným vložením do myčky ji osušte. K čištění nepoužívejte vodu teplejší než 40 °C a nevystavujte ji slunci.



Správná likvidace tohoto výrobku.

Tento symbol znamená, že tento výrobek by neměl být likvidován s běžným domovním odpadem (2012/19/EU). Recyklujte zodpovědně, abyste podpořili udržitelné opětovné využití materiálních zdrojů a zabránili možnému poškození životního prostředí nebo lidského zdraví. Chcete vrátit použité zařízení? Přečtěte si záruční podmínky prodejce, kde jste výrobek zakoupili. Zde můžete výrobek vrátit k ekologicky bezpečné recyklaci.

#### Prohlášení o shodě

Společnost Gimeg Nederland BV tímto prohlašuje, že zařízení SPA-3100 splňuje základní požadavky a další příslušné předpisy uvedené v evropské směrnici o elektromagnetické kompatibilitě (2014/30/EU) a směrnici o zařízeních nízkého napětí (2014/35/EU). Úplné prohlášení o shodě si můžete vyžádat na adrese uvedené na zadní straně.

# mestic®

**Imported by:**  
Gimeg Nederland B.V.  
Atoomweg 99, 3542 AA Utrecht  
The Netherlands  
Mestic.nl

